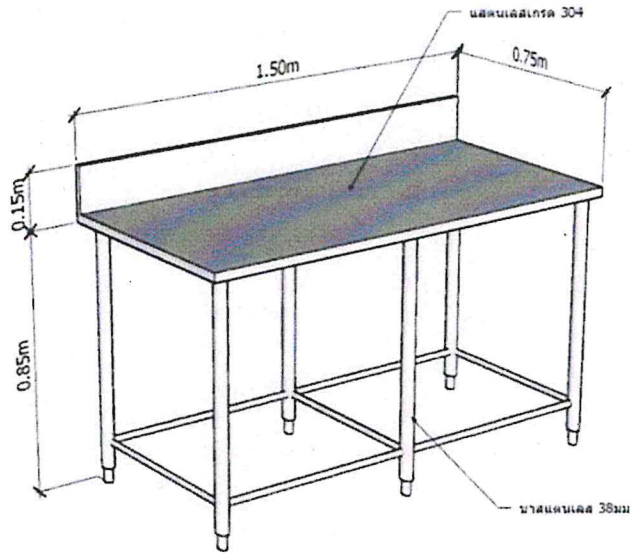


รายละเอียดคุณลักษณะเฉพาะ  
ชุดครุภัณฑ์ระบบปรับอากาศและระบบแก๊ส ห้องปฏิบัติการภาควิชาคหกรรมศาสตร์ จำนวน 1 ชุด  
ติดตั้ง ณ อาคารคหกรรม ชั้น 3 ห้องครัวไทยจีน

ประกอบด้วย

1. โต๊ะสแตนเลส ขนาดไม่น้อยกว่า 1500x750x850 มม. (กxลxส) จำนวน 6 ชุด (F-1) มีรายละเอียด ดังนี้



- 1.1 โต๊ะมีขนาดไม่น้อยกว่า 1500x750x850 มิลลิเมตร(กxลxส)
- 1.2 พื้นโต๊ะ ทำด้วยวัสดุสแตนเลสสตีล เกรด 304 ความหนาไม่น้อยกว่า 1.20 มิลลิเมตร
- 1.3 โครงสร้างขาโต๊ะ ทำด้วยสแตนเลส เกรด 304
- 1.4 รูปแบบตามตัวอย่าง

ผู้กำหนดรายละเอียดคุณลักษณะ

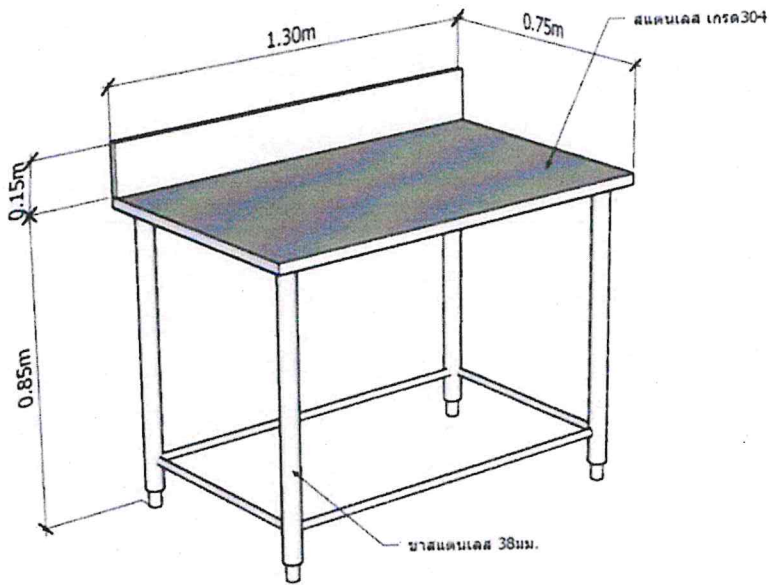
  
(อาจารย์ ดร.ชาญ ยอดละ)

  
(อาจารย์มยุรี ชมภูงาม)

  
(อาจารย์สุริวัจรัฐ สีคำ)

  
(ผู้ช่วยศาสตราจารย์สุรศักดิ์ นุ่มมีศรี)

2. โต๊ะสแตนเลส ขนาดไม่น้อยกว่า 1300x750x850 มม. (กxลxส) จำนวน 4 ชุด (F-2) มีรายละเอียด ดังนี้



- 2.1 โต๊ะมีขนาดไม่น้อยกว่า 1300x750x850 มิลลิเมตร (กxลxส)
- 2.2 พื้นโต๊ะทำด้วยวัสดุสแตนเลสสตีล เกรด 304 ความหนาไม่น้อยกว่า 1.20 มิลลิเมตร
- 2.3 โครงสร้างขาโต๊ะทำด้วยสแตนเลส เกรด 304
- 2.4 รูปแบบตามตัวอย่าง

ผู้กำหนดรายละเอียดคุณลักษณะ

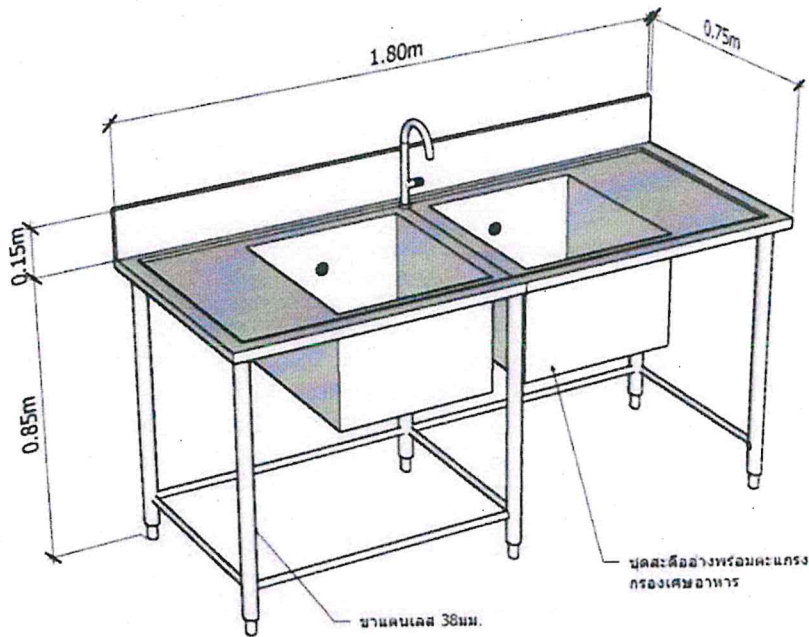
  
(อาจารย์ ดร.ชาญ ยอดเละ)

  
(อาจารย์มยุรี ชมพุงาม)

  
(อาจารย์ภูริวัจน์ สีคำ)

  
(ผู้ช่วยศาสตราจารย์สุรศักดิ์ นุ่มมีศรี)


3. ชุดอ่างล้าง ขนาดไม่น้อยกว่า 1800x750x850 มม. (กxลxส) จำนวน 2 ชุด (F-3) มีรายละเอียด ดังนี้



- 3.1 ชุดอ่างล้างมีขนาดไม่น้อยกว่า 1800x750x850 มม.(กxลxส)
- 3.2 พื้นโต๊ะ (Bench Top) ทำด้วยวัสดุสแตนเลสสตีล เกรด 304 ความหนาไม่น้อยกว่า 1.20 มิลลิเมตร
- 3.3 โครงสร้างขาโต๊ะ ทำด้วยสแตนเลส เกรด 304
- 3.4 หลุมอ่าง ทำด้วยวัสดุสแตนเลสสตีล เกรด 304 ความหนาไม่น้อยกว่า 1.20 มิลลิเมตร
- 3.5 ก๊อกน้ำ ทำด้วยวัสดุสแตนเลสสตีล สามารถปรับหมุนซ้ายขวาได้

ผู้กำหนดรายละเอียดคุณลักษณะ

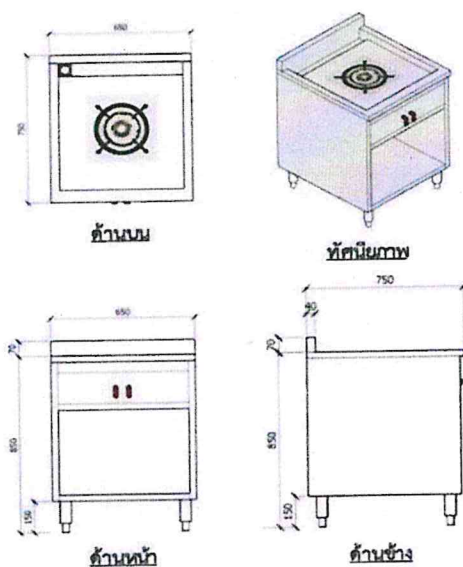
  
(อาจารย์ ดร.ชาญ ยอดเละ)

  
(อาจารย์มยุรี ชมพวงม)

  
(อาจารย์ภูริวัจรัฐ ชีคำ)

  
(ผู้ช่วยศาสตราจารย์สุรศักดิ์ นุ่มมีศรี)

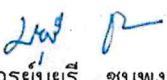
4. เตาแก๊ส 1 หัวเตา ขนาดไม่น้อยกว่า 650x750x850 มม. (กxลxส) จำนวน 16 ชุด (F-4) มีรายละเอียดดังนี้



- 4.1 เตาแก๊ส มีขนาดไม่น้อยกว่า 650x750x850 มม.(กxลxส)
- 4.2 หัวเตาแก๊สทำจากเหล็กหล่อ KB5
- 4.3 หัวไฟหล่อทำจากทองเหลือง
- 4.4 มีก๊อคน้ำเย็น
- 4.5 มีแผ่นกันกระเด็นพร้อมรางน้ำทิ้งหลังเตา
- 4.6 หน้าที่อปสแตนเลส เกรด 304 ความหนาไม่น้อยกว่า 1.2 มิลลิเมตร
- 4.7 ตัวเตาทำจากสแตนเลส เกรด 304 ความหนาไม่น้อยกว่า 0.9 มิลลิเมตร
- 4.8 เป็นตู้เตาแก๊ส มีแผ่นปิดด้านข้าง ด้านหลัง สามารถเก็บของด้านล่างได้
- 4.9 รูปแบบตามตัวอย่าง

ผู้กำหนดรายละเอียดคุณลักษณะ

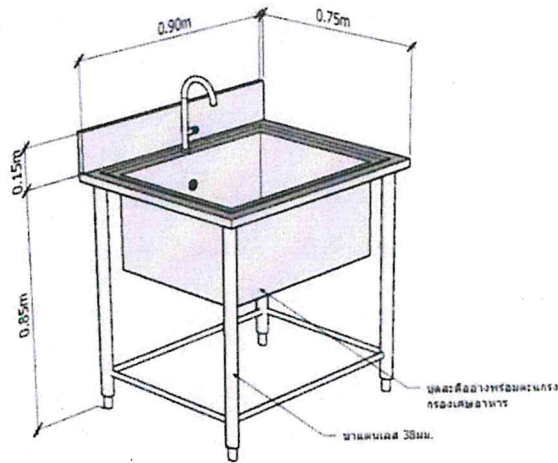
  
(อาจารย์ ดร.ชานู ยอดทะเล)

  
(อาจารย์มยุรี ชมพูนาม)

  
(อาจารย์ภูริวัจจุ์ สีคำ)

  
(ผู้ช่วยศาสตราจารย์สุรศักดิ์ นุ่มมีศรี)

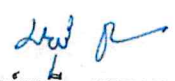
5. ชุดอ่างล้าง ขนาดไม่น้อยกว่า 900x750x850 มม. (กxลxส) จำนวน 8 ชุด (F-5) มีรายละเอียด ดังนี้



- 5.1 ซิงค์ล้างจานมีขนาดไม่น้อยกว่า 900x750x850 มิลลิเมตร (กxลxส) x หลุมลึก 30 ซม.
- 5.2 หลุมมีขนาดไม่น้อยกว่า 30 x 30 มิลลิเมตร
- 5.3 ทำด้วยสแตนเลส เกรด 304 หนาไม่น้อยกว่า 1.20 มิลลิเมตร
- 5.4 ก๊อกน้ำเย็น ทำด้วยสแตนเลส
- 5.5 ชุดสะดืออ่างพร้อมตะแกรงกรองเศษอาหาร ขนาดเส้นผ่านศูนย์กลาง ไม่น้อยกว่า 3 นิ้ว
- 5.6 รูปแบบตามตัวอย่าง

ผู้กำหนดรายละเอียดคุณลักษณะ

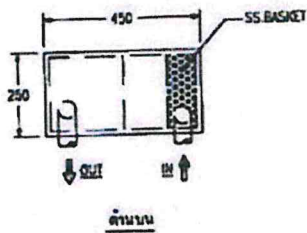
  
(อาจารย์ ดร.ชาญ ยอดทะเล)

  
(อาจารย์มยุรี ชมพุงาม)

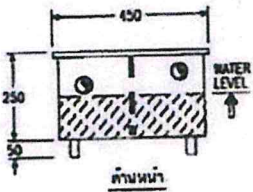
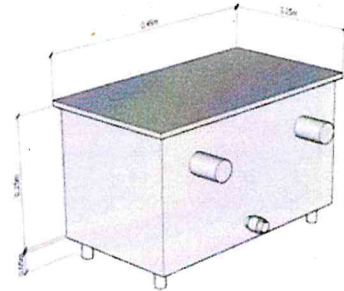
  
(อาจารย์ภูริวัจรัส ชีคำ)

  
(ผู้ช่วยศาสตราจารย์สุรศักดิ์ นุ่มมีศรี)

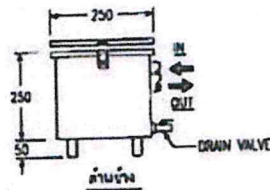
6. ถังดักไขมันสแตนเลส ขนาดไม่น้อยกว่า 450x250x300 มม. (กxลxส) จำนวน 10 ชุด (F-6)  
มีรายละเอียด ดังนี้



ด้านบน



ด้านหน้า




ด้านข้าง

- 6.1 โครงสร้างทำด้วยสแตนเลส หนาไม่น้อยกว่า 1.2 มม.
- 6.2 ตะแกรงดักเศษอาหารทำด้วยสแตนเลส หนาไม่น้อยกว่า 0.9 มม.
- 6.3 มีท่อน้ำเข้าและท่อน้ำออก
- 6.4 รูปแบบตามตัวอย่าง

ผู้กำหนดรายละเอียดคุณลักษณะ

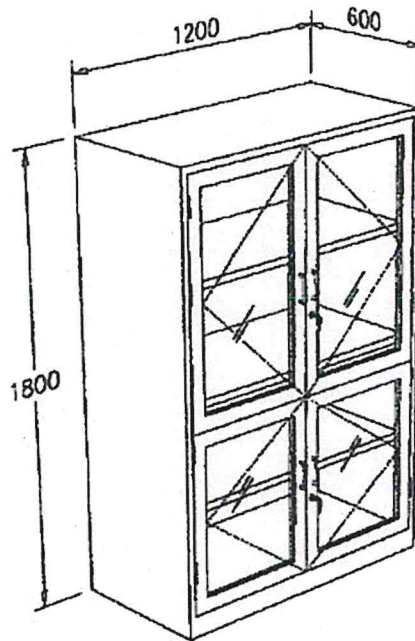
  
(อาจารย์ ดร.ชาญ ยอดเละ)

  
(อาจารย์มยุรี ชมพูนาม)

  
(อาจารย์สุริวัจจุ์ สีคำ)

  
(ผู้ช่วยศาสตราจารย์สุรศักดิ์ นุ่มมีศรี)

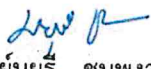
7. ตู้เก็บของสแตนเลส ขนาดไม่น้อยกว่า 1200x600x1800 มม. (กxลxส) จำนวน 2 ชุด (F-7)  
มีรายละเอียด ดังนี้



- 7.1 ตู้มีขนาดไม่น้อยกว่า 1200x600x1800 มม.(กxลxส)  
7.2 โครงสร้างวัสดุสแตนเลสสตีล เกรด 304 และหน้าบาน กระฉกใส  
7.3 ชั้นวางของ (SHELF) ทำด้วยวัสดุสแตนเลสสตีล เกรด 304  
7.4 มือจับเป็นโลหะ  
7.5 รูปแบบตามตัวอย่าง

ผู้กำหนดรายละเอียดคุณลักษณะ

  
(อาจารย์ ดร.ชาญ ยอดเลิศ)

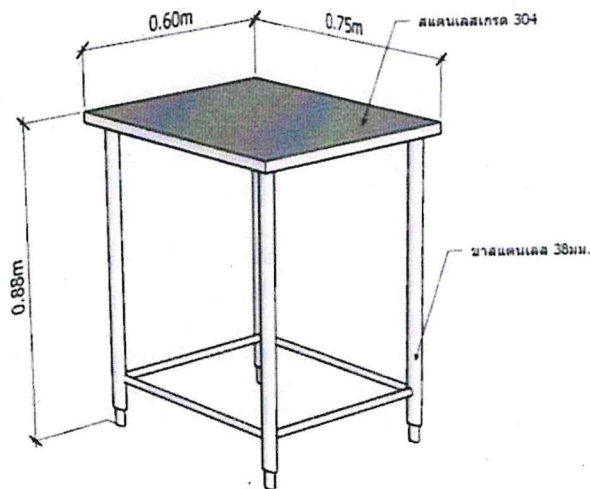
  
(อาจารย์มยุรี ชมพูนงม)

  
(อาจารย์สุริวัจจุ์ ชีคำ)

  
(ผู้ช่วยศาสตราจารย์สุรศักดิ์ นุ่มมีศรี)

8. ตู้เย็น 4 ประตู ขนาดไม่น้อยกว่า 1260x850x1926 มม. (กxลxส) จำนวน 1 ชุด (F-8) มีรายละเอียด ดังนี้
- 8.1 ตู้เย็นมีขนาดไม่น้อยกว่า 1260x850x1926 มม. (กxลxส)
  - 8.2 ความจุไม่น้อยกว่า 1200 ลิตร
  - 8.3 อุณหภูมิการใช้งานระหว่าง 1 C - 8 C
  - 8.4 มีชั้นวางไม่น้อยกว่า 6 ชั้นวาง
  - 8.5 ควบคุมอุณหภูมิด้วยระบบดิจิทัล
  - 8.6 ใช้น้ำยาทำความเย็น R-134A
  - 8.7 คอมเพรสเซอร์ 1/3 แรงม้า
  - 8.8 ใช้กระแสไฟ 3.5 แอมป์
  - 8.9 มีขาตั้งเครื่อง
  - 8.10 ใช้ไฟฟ้า 220 V / 50 HZ / 1 เฟส

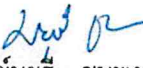
9. โต๊ะสแตนเลส ขนาดไม่น้อยกว่า 600x750x850 มม. (กxลxส) จำนวน 8 ชุด (F-9) มีรายละเอียด ดังนี้



- 9.1 โต๊ะมีขนาดไม่น้อยกว่า 600x750x850 มม.(กxลxส)
- 9.2 พื้นโต๊ะ ทำด้วยวัสดุสแตนเลสสตีล เกรด 304 ความหนาไม่น้อยกว่า 1.20 มิลลิเมตร
- 9.3 โครงสร้างขาโต๊ะ ทำด้วยสแตนเลส
- 9.4 รูปแบบตามตัวอย่าง

ผู้กำหนดรายละเอียดคุณลักษณะ

  
(อาจารย์ ดร.ชาญ ยอดเละ)

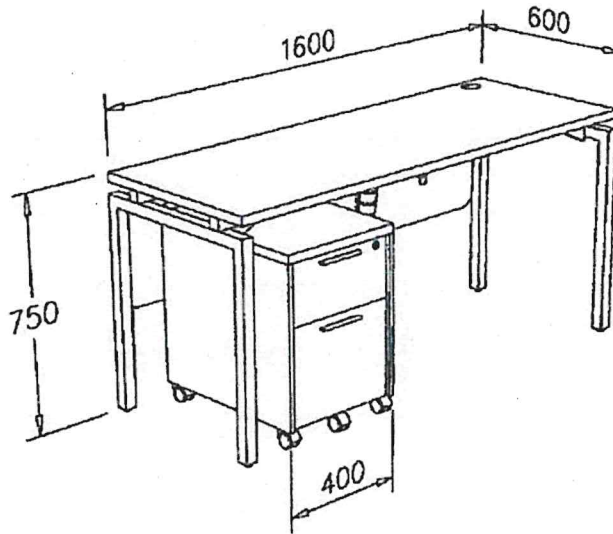
  
(อาจารย์มยุรี ชมพูนาม)

  
(อาจารย์ภูริวัจรัฐ ชีคำ)

  
(ผู้ช่วยศาสตราจารย์สุรศักดิ์ นุ่มมีศรี)



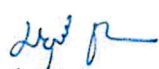
10. โต๊ะสำนักงาน ขนาดไม่น้อยกว่า 1600x600x750 มม. (กxลxส) จำนวน 1 ชุด (F-10)  
มีรายละเอียด ดังนี้



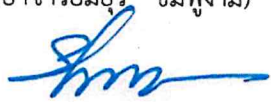
- 10.1 พื้นโต๊ะ (Bench top) ทำด้วยไม้ปาร์ติเกิลบอร์ด หนาไม่น้อยกว่า 25 มิลลิเมตร เคลือบผิวด้วยเมลามีน (Melamine Resin Film) ด้วยระบบ Short Cycle ปิดขอบด้วย PVC ป้องกันการกระแทก หนาไม่น้อยกว่า 2.0 มิลลิเมตร
- 10.2 แผ่นบังขา ทำด้วยไม้ปาร์ติเกิลบอร์ด หนาไม่น้อยกว่า 19 มิลลิเมตร เคลือบผิวด้วยเมลามีน (Melamine Resin Film) ด้วยระบบ Short Cycle ปิดขอบด้วย PVC ป้องกันความชื้น หนาไม่น้อยกว่า 0.45 มิลลิเมตร
- 10.3 รายละเอียดตู้โมบาย
- 10.3.1 แผ่น TOP ตู้ (Bench top) ทำด้วยไม้ปาร์ติเกิลบอร์ด หนาไม่น้อยกว่า 19 มิลลิเมตร เคลือบผิวด้วยเมลามีน (Melamine Resin Film) ด้วยระบบ Short Cycle ปิดขอบด้วย PVC ป้องกันการกระแทก หนาไม่น้อยกว่า 2.0 มิลลิเมตร
- 10.3.2 ตัวตู้ ทำด้วยไม้ปาร์ติเกิลบอร์ด หนาไม่น้อยกว่า 19 มิลลิเมตร เคลือบผิวด้วยเมลามีน (Melamine Resin Film) ด้วยระบบ Short Cycle ปิดขอบด้วย PVC ป้องกันการกระแทก หนาไม่น้อยกว่า 2.0 มิลลิเมตร
- 10.3.3 หน้าบานลิ้นชัก ทำด้วยไม้ปาร์ติเกิลบอร์ด หนาไม่น้อยกว่า 19 มิลลิเมตร เคลือบผิวด้วยเมลามีน (Melamine Resin Film) ด้วยระบบ Short Cycle ปิดขอบด้วย PVC ป้องกันการกระแทก หนาไม่น้อยกว่า 2.0 มิลลิเมตร

ผู้กำหนดรายละเอียดคุณลักษณะ

  
(อาจารย์ ดร.ชาญ ยอดเละ)

  
(อาจารย์มยุรี ชมพูนาม)

  
(อาจารย์ภูริวัจรัส ชีคำ)

  
(ผู้ช่วยศาสตราจารย์สุรศักดิ์ นุ่มมีศรี)

10.3.4 กล่องลื่นชักทำด้วยไม้ปาร์ติเกิลบอร์ด หนาไม่น้อยกว่า 16 มิลลิเมตร เคลือบผิวด้วยเมลามีน (Melamine Resin Film) ด้วยระบบ Short Cycle ปิดขอบด้วย PVC ป้องกันการกระแทก หนาไม่น้อยกว่า 0.45 มิลลิเมตร พื้นลื่นชักเป็นไม้ปาร์ติเกิลบอร์ด หนาไม่น้อยกว่า 9 มิลลิเมตร ปิดผิวสีขาว

10.3.5 รางเลื่อนรับใต้กล่องลื่นชัก เป็นรางแบบรับใต้ลื่นชัก ขนาดไม่น้อยกว่า 45 เซนติเมตร รางเป็นโลหะชุบอีพ็อกซี ลูกล้อพลาสติก และเป็นรางระบบ Double Stop ป้องกันการไหลย้อนกลับของลื่นชัก และเมื่อดึงลื่นชักจนสุดจะมีตัวล๊อคทำให้ลื่นชักไม่หลุดออกมา

10.3.6 มือจับเปิด-ปิด EXTRUDED ALUMINIUM ผิว ANODIZE ความยาวไม่น้อยกว่า 115 มิลลิเมตร

10.3.7 ส่วนที่ปลายขามีล้อ ชนิดล้อเป็นหมุนได้ทุกทิศทาง จำนวน 5 ล้อ

10.3.8 กุญแจ ติดตั้งตามรูปแบบ

10.3.9 รางไฟ+กระดุกงูร้อยสายไฟ

10.3.9.1 รางไฟ ทำด้วยเหล็กแผ่นพับขึ้นรูป พ่นสี Epoxy

10.3.9.2 กระดุกงูร้อยสายไฟ ทำด้วย พลาสติกฉีดขึ้นรูป

11. เก้าอี้สำนักงาน ขนาดไม่น้อยกว่า 620x620x1190 มม. (กxลxส) จำนวน 1 ชุด (F-11)  
มีรายละเอียด ดังนี้



11.1 เก้าอี้มีขนาดไม่น้อยกว่า 620x620x1190 มม.(กxลxส)

11.2 โครงเก้าอี้ เบาะนั่งและพนักพิง ทำด้วยโครงเหล็กดัดขึ้นรูป บุด้วยฟองน้ำ หุ้มด้วยหนังเทียม

11.3 ใต้เบาะนั่ง ติด Mechanism เพื่อควบคุมการเคลื่อนไหวของเบาะนั่ง พร้อมระบบ Back Lock เพื่อควบคุมการโยกเอนของ พนักพิง

ผู้กำหนดรายละเอียดคุณลักษณะ

  
(อาจารย์ ดร.ชาญ ยอดเละ)

  
(อาจารย์มยุรี ชมพุงาม)

  
(อาจารย์สุริวัจรัฐ ชีคำ)

  
(ผู้ช่วยศาสตราจารย์สุรศักดิ์ นุ่มมีศรี)

- 11.4 การปรับระดับ สามารถปรับความสูง-ต่ำ เบาะนั่ง. ด้วยแกนแก๊ส (Gas Lift)
- 11.5 ท้าวแขน เป็นโครงเหล็กตัดขึ้นรูป ชุบโครเมียม
- 11.6 ขาเก้าอี้ ทำด้วย Brushed Aluminium รูป 5 แฉก
- 11.7 ล้อ เป็นล้อคู่ โพลีโพรพิลีน (pp) เส้นผ่านศูนย์กลางไม่น้อยกว่า 50 มม.
- 11.8 รูปแบบตามตัวอย่าง

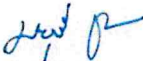
12. เก้าอี้ปฏิบัติการ ขนาดไม่น้อยกว่า 470x470x550-720 มม. (กxลxส) จำนวน 30 ชุด (F-12)  
มีรายละเอียด ดังนี้



- 12.1 ขนาดไม่น้อยกว่า 470x470x550-720 มิลลิเมตร (กxลxส)
- 12.2 ที่รองนั่ง ทำด้วยสแตนเลสสตีล เกรด 304 ขนาดเส้นผ่านศูนย์กลางไม่น้อยกว่า 340 มิลลิเมตร
- 12.3 เพลกแกนเกลียวปรับระดับ ขนาดเส้นผ่านศูนย์กลางไม่น้อยกว่า 1x 10 นิ้ว มีเกลียวโดยตลอด ปรับขึ้นลงได้ไม่ต่ำกว่า 100 มิลลิเมตร ชุบซิงค์เฟลตตั้งพร้อมมีระบบล็อกที่นิ่งไม่หลุดจากปลอกเวลาหมุนปรับระดับ
- 12.4 โครงสร้างขา ทำด้วยสแตนเลสสตีล เกรด 304 ขนาดเส้นผ่านศูนย์กลางไม่น้อยกว่า 3/4 นิ้ว จำนวน 4 ขา ตัดขึ้นรูปป้องกันการล้มจากการนั่งแบบโยกเอียง พร้อมห่วงรัดและวางเท้าขนาดเส้นผ่านศูนย์กลางไม่น้อยกว่า 355 มิลลิเมตร เชื่อมติดเป็นโครงสร้างเดียวกัน
- 12.5 ที่พักเท้า ทำด้วยสแตนเลสสตีล เกรด 304 ขนาดเส้นผ่านศูนย์กลางไม่น้อยกว่า 12 มิลลิเมตร
- 12.6 รูปแบบตามตัวอย่าง

ผู้กำหนดรายละเอียดคุณลักษณะ

  
(อาจารย์ ดร.ชาญ ยอดเละ)

  
(อาจารย์มยุรี ชมพวงาม)

  
(อาจารย์ภูริวัจรัฐ สีคำ)

  
(ผู้ช่วยศาสตราจารย์สุรศักดิ์ นุ่มมีศรี)

13. ชั้นสแตนเลส ขนาดไม่น้อยกว่า 1200x500x1500 มม. (กxลxส) (F-13) จำนวน 2 ชุด



- 13.1 ชั้นเก็บอุปกรณ์ มีขนาดไม่น้อยกว่า 1200x500x1500 มิลลิเมตร(กxลxส)  
 13.2 เสาและคานของชั้นวาง ทำด้วยวัสดุสแตนเลสสตีล เกรด 304  
 13.3 ชั้นวางของ (SHELF) ทำด้วยวัสดุสแตนเลสสตีล เกรด 304  
 13.4 รูปแบบตามตัวอย่าง

14. เครื่องวัดค่าความเป็นกรด-ด่างและการนำไฟฟ้าในสารละลายแบบตั้งโต๊ะ

14.1 สามารถวัดได้ทั้งค่าความเป็นกรด-ด่าง ค่าการนำไฟฟ้า ค่าของแข็งทั้งหมดที่อยู่ในสารละลาย (Total Dissolve Solid) ค่าความเค็ม (Salinity) ค่าความต้านทานไฟฟ้า (Resistivity) และอุณหภูมิ จอแสดงผลเป็นแบบ Backlight LCD ขนาด 6.5 นิ้ว ทำให้มองเห็นได้ชัดเจนทั้งในที่มืดและที่มีแสงสว่างน้อย

14.2 ความสามารถในการวัดของตัวเครื่อง

14.2.1 ตัวเครื่องสามารถวัดค่าความเป็นกรด-ด่าง (pH) ในช่วง -2.00 ถึง 20.00 pH อ่านละเอียด (Resolution) 0.1/0.01 pH มีความถูกต้อง  $\pm 0.01$  pH

14.2.2 ตัวเครื่องสามารถวัดค่า ORP หรือความต่างศักย์ไฟฟ้าได้ในช่วง  $\pm 2000.0$  mV อ่านละเอียด 0.1 mV มีค่าความถูกต้อง  $\pm 0.5$  mV

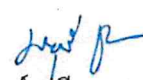
14.2.3 ตัวเครื่องสามารถวัดค่า TDS (Total Dissolved Solid) ตั้งแต่ 0.1 mg/L - 199.9 g/L มีค่าความละเอียด (Resolution) 0.01 mg/L และค่าความถูกต้อง  $\pm 0.5$  % of reading

14.2.4 ตัวเครื่องสามารถวัดอุณหภูมิ ตั้งแต่  $-5^{\circ}\text{C}$  ถึง  $110^{\circ}\text{C}$  (เมื่อเลือกใช้หัววัดอุณหภูมิที่เหมาะสม) อ่านละเอียด  $0.1^{\circ}\text{C}$  ค่าความถูกต้อง  $\pm 0.3^{\circ}\text{C}$

14.2.5 ช่วงวัดค่าการนำไฟฟ้าในสารละลาย 0.01  $\mu\text{S}/\text{cm}$  to 500 mS/cm อ่านละเอียด 0.01  $\mu\text{S}/\text{cm}$  มีค่าความถูกต้อง  $\pm 0.5$  %

ผู้กำหนดรายละเอียดคุณลักษณะ

  
 (อาจารย์ ดร.ชาญ ยอดเล)

  
 (อาจารย์มยุรี ชมพูนาม)

  
 (อาจารย์สุริวัจจุ์ ชีคำ)


  
 (ผู้ช่วยศาสตราจารย์สุรศักดิ์ นุ่มมีศรี)


- 14.2.6 ตัวเครื่องสามารถวัดค่าความเค็ม (Salinity) 0 ถึง 100 psu ค่าอ่านละเอียด 0.01psu มีค่าความถูกต้อง  $\pm 0.5\%$
- 14.2.7 ตัวเครื่องสามารถวัดค่าความต้านทานไฟฟ้า (Resistivity) 2 ถึง  $100\text{M}\Omega\text{-cm}$  อ่านละเอียด  $0.01\Omega\text{-cm}$  มีค่าความถูกต้อง  $+0.5\%$
- 14.2.8 มี Electrode Arm สำหรับจับยึดหัววัดที่สามารถเลื่อนขึ้น-ลงในแนวตั้งและ ตัวฐานของ Electrode Arm ทำจากโลหะเคลือบสีมีความทนทานไม่ล้าเมื่อยเมื่อจับยึด Electrode
- 14.2.9 มีรูปแบบการอ่านจุดยุติได้ 2 แบบ ได้แก่ รูปแบบ Auto-Stop และ แบบต่อเนื่อง (Continuous) พร้อมสัญลักษณ์ตัวหนังสือ ( $\sqrt{A}$ ) แสดงสถานะที่ตั้งไว้ที่จอแสดงผล
- 14.2.10 มีสัญลักษณ์แสดงถึงประสิทธิภาพของ Electrode บนหน้าจอ (Electrode Condition) ค่า Slope/Offset สำหรับค่า pH และค่า Cell Constant สำหรับค่า Conductivity และ Face Icon โצวหลังจากทำการ calibration แล้ว
- 14.2.11 หน้าจอแบบ I-Steward แสดงสถานะของหัววัด เช่น สกปรก หัก หรือแจ้งเตือนการคาร์ลิเบรท เป็นต้น
- 14.2.12 สามารถบันทึกผลการวัดได้สูงสุด 1000 ค่า โดยแสดงค่าวันที่ เวลาที่วัดค่าและแสดงผลการ Calibrate ครั้งล่าสุดได้ 1 ค่า
- 14.2.13 ปุ่มใช้งาน keypad เป็นแบบสัมผัส Capacitive touch
- 14.2.14 สามารถเลือกการใช้งานได้หลากหลายภาษาอย่างน้อย 5 ภาษา เช่น English, Spanish, French, Portuguese, Chinese เป็นต้น
- 14.2.15 สามารถเลือกสารมาตรฐานละลาย (pH/Conductivity buffer) ในการ calibrate หัววัดค่า pH ได้สูงสุด 5 Group ข้อมูล และการนำไฟฟ้า ครั้งละ 1 point มีค่าให้เลือกใช้สูงสุด 6 ค่า ได้แก่  $10\mu\text{S/cm}$ ,  $84\mu\text{S/cm}$ ,  $146.5\mu\text{S/cm}$ ,  $1413\mu\text{S/cm}$ ,  $500\mu\text{S/cm}$  และ  $12.88\text{mS/cm}$
- 14.2.16 มีหัววัดแบบพลาสติก Refillable 3M KCl solution ขนาดยาว 1 เมตรช่องต่อสัญญาณแบบ BNC Cinch ที่ด้านหลังเครื่อง จำนวน 1 หัววัด
- 14.2.17 มีน้ำยาบัฟเฟอร์สำหรับปรับมาตรฐาน ขนาด 50 ml มาให้จำนวน 1 ชุดต่อเครื่อง
- 14.2.18 อิเล็กโทรดที่มาพร้อมกับตัวเครื่องรุ่น (STCON3) เป็นแบบ 4 rings ที่สามารถวัดค่าอุณหภูมิและชดเชยค่าการวัดได้เมื่ออุณหภูมิเปลี่ยน วัดได้ค่าการนำไฟฟ้าได้ในช่วง  $70\mu\text{S/cm}$  ถึง  $200\text{mS/cm}$  และช่องเสียบสัญญาณเป็นแบบ Mini-Din ที่ด้านหลังของเครื่อง จำนวน 1 หัววัด
- 14.2.19 มีน้ำยา Standard buffer ขนาด 50 ml สำหรับการคาร์ลิเบรท มาพร้อมตัวเครื่องจำนวน 1 ชุด
- 14.2.20 มีช่องสัญญาณ RS232 และ USB port สำหรับเชื่อมต่อกับเครื่องพิมพ์ผลได้

ผู้กำหนดรายละเอียดคุณลักษณะ

  
(อาจารย์ ดร.ชาญ ยอดทะเล)

  
(อาจารย์มยุรี ชมพูนาม)

  
(อาจารย์สุริวัจฐ์ สีคำ)

  
(ผู้ช่วยศาสตราจารย์สุรศักดิ์ นุ่มมีศรี)

- 14.2.21 สามารถใช้ไฟขนาด 100-240 V/50-60 Hz
- 14.2.22 รับประกันคุณภาพตัวเครื่องไม่น้อยกว่า 1 ปี หัววัดไม่น้อยกว่า 6 เดือน
- 14.2.23 พร้อมคู่มือการใช้งานภาษาไทยและภาษาอังกฤษอย่างละ 1 ชุด

15. เครื่องทำไอศกรีม จำนวน 2 เครื่อง มีรายละเอียดคุณลักษณะ ดังนี้

- 15.1 ทำจากสแตนเลสสตีล
- 15.2 ความจุไม่น้อยกว่า 2.5 ลิตร
- 15.3 สามารถทำไอศกรีมได้ไม่เกิน 45 นาที (สำหรับวัตถุดิบที่มีการแช่เย็นมาก่อนแล้ว)
- 15.4 รองรับการทำไอศกรีมวิแกน ไอศกรีมปราศจากน้ำตาล และไอศกรีมที่ใช้หญ้าหวานให้ความหวานแทนน้ำตาล
- 15.5 ทำงานอัตโนมัติ ด้วยคอมเพรสเซอร์ในตัวที่ช่วยให้เครื่องทำความเย็นได้อย่างต่อเนื่อง
- 15.6 มีจอแสดงผล LCD แสดงเวลาทำงานที่เหลืออยู่
- 15.7 ระดับอุณหภูมิต่ำสุดที่เครื่องทำได้ไม่น้อยกว่า -35 องศาเซลเซียส
- 15.8 สามารถตั้งเวลาในการทำงานได้ตั้งแต่ 5-60 นาที
- 15.9 มีโปรแกรมการทำงานไม่น้อยกว่า 3 โปรแกรม
- 15.10 ใช้ไฟฟ้า 250 w. 220-240 V. 50 Hz

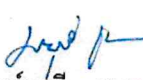
16. รถเข็นของ จำนวน 4 คัน มีรายละเอียดคุณลักษณะ ดังนี้



- 16.1 ขนาดไม่น้อยกว่า 60x89x88 ซม. (กxลxส)
- 16.2 ความหนาของที่วางของไม่น้อยกว่า 4 เซนติเมตร
- 16.3 ขนาดล้อเส้นผ่านศูนย์กลางไม่น้อยกว่า 10 เซนติเมตร
- 16.4 รูปแบบตามตัวอย่าง

ผู้กำหนดรายละเอียดคุณลักษณะ

  
(อาจารย์ ดร.ชาญ ยอดเละ)

  
(อาจารย์มยุรี ชมพุงาม)

  
(อาจารย์สุริวัจจุ์ สีคำ)

  
(ผู้ช่วยศาสตราจารย์สุรศักดิ์ นุ่มมีศรี)

- |                                                             |              |
|-------------------------------------------------------------|--------------|
| 17. ชามผสม สแตนเลส ขนาดไม่น้อยกว่า 27 เซนติเมตร             | จำนวน 50 ใบ  |
| 18. ล้างถึงอลูมิเนียม ขนาดไม่น้อยกว่า 44 เซนติเมตร          | จำนวน 20 ชุด |
| 19. กระทะทองเหลือง ขนาดไม่น้อยกว่า 13.5 นิ้ว                | จำนวน 20 ใบ  |
| 20. กระทะเคลือบหินอ่อน ก้านลึก ขนาดไม่น้อยกว่า 28 เซนติเมตร | จำนวน 16 ใบ  |
| 21. กระทะเคลือบหินอ่อน ก้านแบน ขนาดไม่น้อยกว่า 16 เซนติเมตร | จำนวน 16 ใบ  |
| 22. ถ้วยชุปเมลามีน สีขาว ขนาดไม่น้อยกว่า 4 นิ้ว             | จำนวน 50 โหล |
| 23. ถ้วยเมลามีน สีขาว ขนาดไม่น้อยกว่า 6 นิ้ว                | จำนวน 50 โหล |

24. ระบบปรับอากาศ มีรายละเอียดคุณลักษณะ ดังนี้

24.1 พัดลมดูดและเติมอากาศ จำนวน 5 ตัว ชนิดติดผนัง


1. เป็นพัดลมดูดและเติมอากาศ จำนวน 5 ตัว ประกอบด้วย
  - 1.1 พัดลมดูดอากาศ จำนวน 3 ตัว
  - 1.2 พัดลมเติมอากาศ จำนวน 2 ตัว
2. เป็นพัดลมที่มีมอเตอร์อยู่ภายนอก มี Flange และตะแกรง การติดตั้งมีความปลอดภัยจากใบพัด
3. มีขนาดไม่น้อยกว่า 670 x 413 x 185 มม. (กว้างxลึกxสูง)
4. มีความสามารถในการดูดอากาศไม่ต่ำกว่า 13000 m<sup>3</sup>/h. ที่ความเร็ว 1380 r/min
5. ใช้ไฟฟ้า 230 V, 50 Hz.

25. ระบบฟอกอากาศ มีรายละเอียดคุณลักษณะ ดังนี้

- 25.1 ระบบฟอกอากาศโดยใช้เทคโนโลยี Photocatalytic Oxidation (PCO) ซึ่งเป็นเทคโนโลยีที่พัฒนาโดย NASA ซึ่งนำไปใช้ในกระสวยอวกาศ ในการกำจัดสารอินทรีย์ระเหย, เชื้อแบคทีเรีย, เชื้อไวรัส และเชื้อรา
- 25.2 ใช้พลังงานจากหลอด UV พลังงานขนาด 254 นาโนเมตรและตัวเร่งปฏิกิริยาไททาเนียมไดออกไซด์
- 25.3 ช่วยสลายเชื้อ Covid-19 ได้ถึง 99.94%
- 25.4 ครอบคลุมเนื้อที่ห้องไม่เกิน 354\*/708\*\* ลูกบาศก์เมตร (Cubic Meters)
- 25.5 สามารถทำงานได้โดยไม่มีแผ่นกรองอากาศ
- 25.6 อัตราการไหลของอากาศเข้าเครื่องฟอกอากาศไม่น้อยกว่า 25 ลูกบาศก์ฟุตต่อนาที (CFM) ทำงานทุก 8 ชั่วโมง
- 25.7 ระดับเสียงไม่เกิน 56 dB
- 25.8 ไฟฟ้าเข้าเครื่องเป็นไฟฟ้ากระแสสลับ (Alternating Current) ขนาด 120/240 โวลต์ (V)
- 25.9 กระแสไฟฟ้าสูงสุด ขนาดไม่น้อยกว่า 5.0 แอมแปร์ (A)

ผู้กำหนดรายละเอียดคุณลักษณะ

  
(อาจารย์ ดร.ชาญ ยอดเล)

  
(อาจารย์มยุรี ชมพูนาม)

  
(อาจารย์ภูริวัชร ชีคำ)

  
(ผู้ช่วยศาสตราจารย์สุรศักดิ์ นุ่มมีศรี)

- 25.10 กำลังไฟฟ้าสูงสุด ขนาดไม่น้อยกว่า 214 วัตต์ (W) และความถี่ ขนาด 50/60 เฮิรซ์ (Hz)
- 25.11 สายไฟยาวไม่น้อยกว่า 7.5 ฟุต (ft)
- 25.12 มีไฟแสดงสถานะการทำงาน เมื่อเครื่องพร้อมใช้งาน แสดงสถานะเครื่องเมื่อมีอุณหภูมิสูงเกินกว่าค่าที่เครื่องกำหนด และแจ้งเตือนให้เปลี่ยนชุดหลอด UV
- 25.13 ขนาดเครื่องไม่น้อยกว่า 720 มม. x 580 มม. x 116 มม.
- 25.14 วัสดุผิวภายนอกเครื่อง Thermoform
- 25.15 สามารถติดตั้งได้ทั้งผนังห้องและเพดาน


## 26. งานติดตั้งระบบท่อแก๊ส มีรายละเอียดดังนี้

### 26.1 รายการในสถานีจ่ายก๊าซอุปกรณ์ 1 รายการ ประกอบด้วย ดังนี้

- 26.1.1 คอกแก๊ส ขนาดไม่น้อยกว่า 2.60 เมตร x 1.00 เมตร x 1.80 เมตร ติดตั้งในตำแหน่งที่เหมาะสมและปลอดภัยต่อผู้ใช้งาน โดยด้านหน้าหน้าประตูตาข่ายโปร่งมีกลอนล็อกประตู
- 26.1.2 ติดตั้งอุปกรณ์กันระเบิด Solenoid 1" (Excd Explosion Proof) จำนวนไม่น้อยกว่า 1 ชิ้น
- 26.1.3 ติดตั้งบอลวาล์ว เปิด- ปิด รูใหญ่เต็ม Ball Valve Full port (ITALY) Ø ขนาด 1" จำนวนไม่น้อยกว่า 6 ชิ้น
- 26.1.4 ติดตั้งบอลวาล์ว เปิด - ปิด รูใหญ่เต็ม Ball Valve Full port (ITALY) Ø ขนาด 1/4" (ก้านสั้น) จำนวนไม่น้อยกว่า 3 ชิ้น
- 26.1.5 ติดตั้ง อุปกรณ์แจ้งเตือนเสียง กันระเบิด  
Ewoo Gas detector with monitor Alarm (Explosion Proof) จำนวนไม่น้อยกว่า 2 ชิ้น
- 26.1.6 ติดตั้งท่อร้อยสายไฟฟ้า เหล็ก ชนิดอย่างหนา Conduit IMC 1/2" with wire VCT 2x1.5 sq.mm
- 26.1.7 ติดตั้งตัวตัดระบบวาล์ว Emergency Shut off Valve ขนาด 3/4" จำนวนไม่น้อยกว่า 2 ชุด
- 26.1.8 ติดตั้งตัวเปิดอัตโนมัติเมื่อแรงดันเกิน Safefy Relife valve 110-250 PSI ขนาด 1/4" จำนวนไม่น้อยกว่า 2 ชุด
- 26.1.9 ติดตั้งตัวปรับแรงดันสูง High Regulator ขนาด 1" จำนวนไม่น้อยกว่า 2 ชิ้น
- 26.1.10 ติดตั้งตัววัดระดับแรงดันแก๊ส pressure Gauge 0-360 PSI 1/4"x 2".1/2 จำนวนไม่น้อยกว่า 2 ชุด
- 26.1.11 ติดตั้งตัววัดระดับแรงดันแก๊ส pressure Gauge 0-60 PSI 1/4"x 2".1/2 จำนวนไม่น้อยกว่า 2 ชุด
- 26.1.12 ติดตั้งวาล์วกันแก๊สย้อนกลับ Ball Check Valve ขนาด 1/4" จำนวนไม่น้อยกว่า 8 ชุด
- 26.1.13 ติดตั้งสายเกลียวเข้าหัวถังจ่ายแก๊ส Singel Pig tail 1/4"X 60 cm จำนวนไม่น้อยกว่า 8 ชุด
- 26.1.14 ติดตั้งตู้ควบคุมโซเรนอยด์ วาล์ว/ตัวตัดระบบ Control with Solenoid Valve จำนวนไม่น้อยกว่า 2 ชุด
- 26.1.15 ติดตั้ง ตัวตัดระบบวาล์ว อีเมอริเจนซี ชัท ออฟ วาล์ว Box Red 8"x8"x15cm จำนวนไม่น้อยกว่า 2 กล่อง

ผู้กำหนดรายละเอียดคุณลักษณะ

  
(อาจารย์ ดร.ชาญ ยอดเล)

  
(อาจารย์มยุรี ชมพุงาม)

  
(อาจารย์ภูริวิจัจ์ ชีคำ)

  
(ผู้ช่วยศาสตราจารย์สุรศักดิ์ นุ่มมีศรี)



- 26.1.16 ติดตั้งสายดึงสำเร็จหุ้มสริงสแตนเลส ความยาวไม่น้อยกว่า 10 เมตร จำนวน 2 เส้น  
 26.1.17 ต้องประกอบชุดสเตรซัน มานีโฟลด์ ขนาดท่อ 1" จำนวนไม่น้อยกว่า 2 ชุด  
 26.1.18 ติดตั้งสายไฟฟ้า VCT 3C x 1.5 sq.mm สาย Gas detector Ewoo ,สายไฟฟ้า VCT 2C x1.5 sq.mm สาย Solenoid ทั้ง 2 สถานี  
 26.1.19 ถังแก๊สพร้อมน้ำ 48 KG./ถัง  
 26.1.20 โดยสถานีต้องประกอบไปด้วย ป้ายก๊าซไวไฟ (เหล็ก), ป้ายวิธีปฏิบัติเมื่อก๊าซรั่ว (เหล็ก) จำนวนอย่างน้อย 2 ชุด โดยต้องทำการส่งแบบขออนุมัติก่อนการทำงานทุกครั้ง

26.2 รายการภายในห้องครัว อุปกรณ์ 1 รายการ ประกอบด้วยดังนี้

- 26.2.1 ติดตั้งตัวตัดระบบแก๊สภายในห้องครัว Solenoid valve Ø ขนาด 1" จำนวนไม่น้อยกว่า 2 ชิ้น  
 26.2.2 ติดตั้งบอลวาล์ว รูใหญ่เต็ม Ball valve Full prot Ø 1" จำนวนไม่น้อยกว่า 8 ชิ้น  
 26.2.3 ติดตั้งบอลวาล์ว เปิด-ปิด Ball valve 1/4" จำนวนไม่น้อยกว่า 3 ชิ้น  
 26.2.4 ติดตั้งตัววัดแรงดันต่ำ Pressure Gauge 0-60 PSI 1/4" จำนวนไม่น้อยกว่า 2 ชิ้น  
 26.2.5 ติดตั้งตู้ควบคุมตัวจับกลืนแก๊สรั่ว Control panel Gas detector 4 จุดต่อ 1 ตู้  
 26.2.6 ติดตั้งตัวจับกลืนแก๊สรั่ว Gas detector AB 370R จำนวนไม่น้อยกว่า 8 ชิ้น  
 26.2.7 ติดตั้งท่อไฟฟ้าร้อยสายแบบเหล็กบางพร้อมสายร้อยไฟหุ้ม 1 ชั้น 4 เส้น Conduit EMT1/2" wiring VCT 4x1.5 sq.mm จำนวนไม่น้อยกว่า 2 ชิ้น  
 26.2.8 ติดตั้ง บล็อกกันน้ำหน้าใส 6"x4"x4" จำนวนไม่น้อยกว่า 8 ชิ้น และอุปกรณ์อื่นๆให้สามารถใช้งานได้

27. รับประกันไม่น้อยกว่า 1 ปี

28. ผู้ขายจะต้องนำเสนอแบบรูปรายการ (Shop Drawing) การติดตั้งและการวางตำแหน่งครุภัณฑ์ รวมถึงงานระบบอื่น ๆ ที่เกี่ยวข้องให้คณะกรรมการตรวจรับพัสดุอนุมัติก่อนดำเนินการติดตั้ง
29. ผู้ขายจะต้องทำการจัดหาหรือติดตั้งครุภัณฑ์ให้เป็นไปตามที่กำหนดไว้ในแบบรูปรายการ หากมีเหตุผลและความจำเป็นที่ต้องติดตั้งขนาดน้อยกว่าที่กำหนดไว้ จะต้องได้รับการอนุมัติจากคณะกรรมการตรวจรับพัสดุ โดยจะต้องมีการคิดคำนวณค่างานและระยะเวลาลดตามสัดส่วนที่ลดลงจากแบบรูปรายการ
30. หากมีความจำเป็นต้องเปลี่ยนแปลงครุภัณฑ์ภายหลัง ผู้ขายต้องชี้แจงเหตุผลพร้อมเอกสารประกอบ และนำเสนอครุภัณฑ์ที่มีคุณสมบัติดีกว่าและเป็นประโยชน์ต่อมหาวิทยาลัยทุกกรณี พร้อมแนบแคตตาล็อกและรายละเอียดให้ครบถ้วน ทั้งนี้การเปลี่ยนแปลงดังกล่าวต้องได้รับการอนุมัติจากมหาวิทยาลัยแล้วเท่านั้น

ผู้กำหนดรายละเอียดคุณลักษณะ

  
 (อาจารย์ ดร.ชาญ ยอดทะเล)

  
 (อาจารย์มยุรี ชมพูนาม)

  
 (อาจารย์ภูริวัจจุ์ ชีคำ)

  
 (ผู้ช่วยศาสตราจารย์สุรศักดิ์ นุ่มมีศรี)

31. ในระหว่างดำเนินการผู้ขายต้องเป็นผู้รับผิดชอบในการจัดหาระบบไฟฟ้าและ/หรือน้ำประปา เพื่อให้สามารถปรับปรุงห้องปฏิบัติการฯ และติดตั้งครุภัณฑ์ให้เป็นไปตามข้อกำหนดในสัญญา รวมถึงการทดสอบระบบต่าง ๆ เพื่อให้สามารถใช้งานได้จนกระทั่งการตรวจรับพัสดุแล้วเสร็จ
32. ให้ผู้รับจ้างติดตั้งเดินระบบท่อน้ำทิ้งใต้พื้นห้องไปยังท่อน้ำทิ้งหลักประจำชั้น บริเวณใต้พื้นชั้น 3 เดิม โดยผู้รับจ้างจะต้องนำเสนอรายละเอียดการติดตั้ง (Shop Drawing) จุดติดตั้งท่อ ,ขนาด, แนวการเดินระบบท่อน้ำดังกล่าว โดยมีวิศวกรลงนามรับรอง เสนอต่อคณะกรรมการตรวจรับพัสดุเพื่อพิจารณาอนุมัติก่อนดำเนินการ
33. ให้ผู้รับจ้างเชื่อมต่อระบบท่อน้ำดี จากระบบท่อน้ำดี ประจำชั้นบริเวณใต้พื้นชั้น 3 เดิม โดยขนาดของท่อให้สอดคล้องกับขนาดของอุปกรณ์ประกอบของครุภัณฑ์ พร้อมติดตั้งวาล์วควบคุม เปิด-ปิด
34. ให้ผู้รับจ้างติดตั้งเชื่อมต่อเดินระบบไฟฟ้าของงานระบบแก๊สและงานระบบปรับอากาศ โดยให้เชื่อมต่อเข้ากับตู้ควบคุมไฟฟ้า 3 เฟส เมน 50 แอมป์ เดิมภายในห้อง ตามตำแหน่งที่ระบุในแบบหน้า A-01

ผู้กำหนดรายละเอียดคุณลักษณะ

  
(อาจารย์ ดร.ชาญ ยอดเสะ)

  
(อาจารย์มยุรี ชมพูนาม)

  
(อาจารย์ภูริวัจน์ ชีคำ)

  
(ผู้ช่วยศาสตราจารย์สุรศักดิ์ นุ่มมีศรี)